

# Virtuelle Organisationen und Geschäftsprozesse im Grid

Siegfried Makedanz, Hans Pfeiffenberger

Rechenzentrum

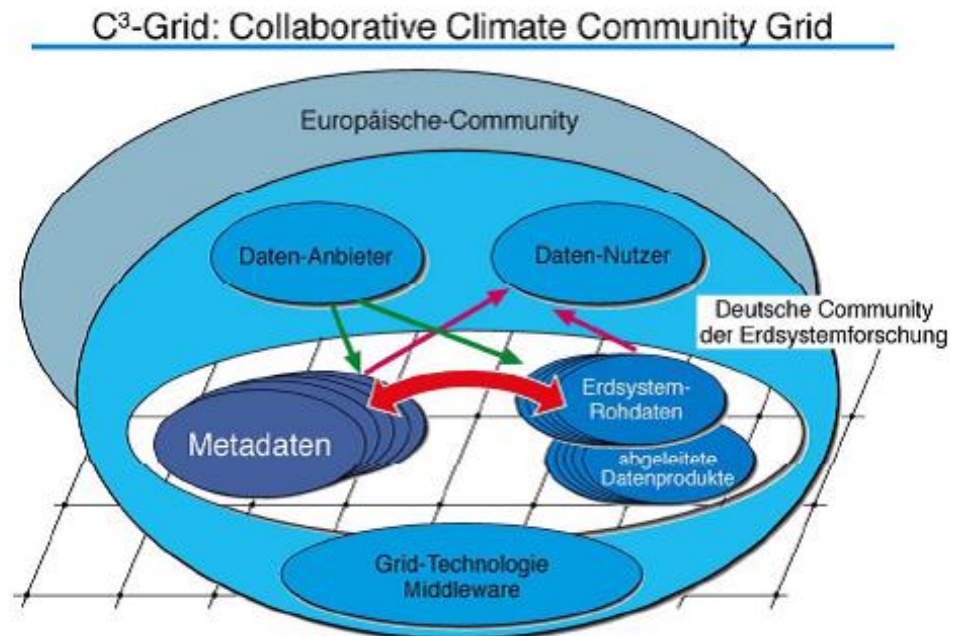
Alfred-Wegener-Institut für Polar- und Meeresforschung

in der Helmholtz-Gemeinschaft, Bremerhaven

[smakedanz@awi-bremerhaven.de](mailto:smakedanz@awi-bremerhaven.de)

- Ziel: Aufbau einer Grid-AAI-Struktur mittels Shibboleth
- Wie sind wissenschaftliche Projekte in einer AAI-Struktur abzubilden?
- Warum sind Virtuelle Organisation (VO) von zentraler Bedeutung für Geschäftsprozesse im Grid?

- C3-Grid: Collaborative Climate Community Data and Processing Grid
- „Transparenter, gemeinsamer Zugriff auf viele verteilte Datenarchive als Schlüsselement eines optimalen Workflows der Erdsystemforschung“
- Koordination: AWI
- 6 Unis
- 8 Institute
- 3 Firmen
- ~ 50 Personen
- Zielgruppe:
  - ▶ Community D/EU



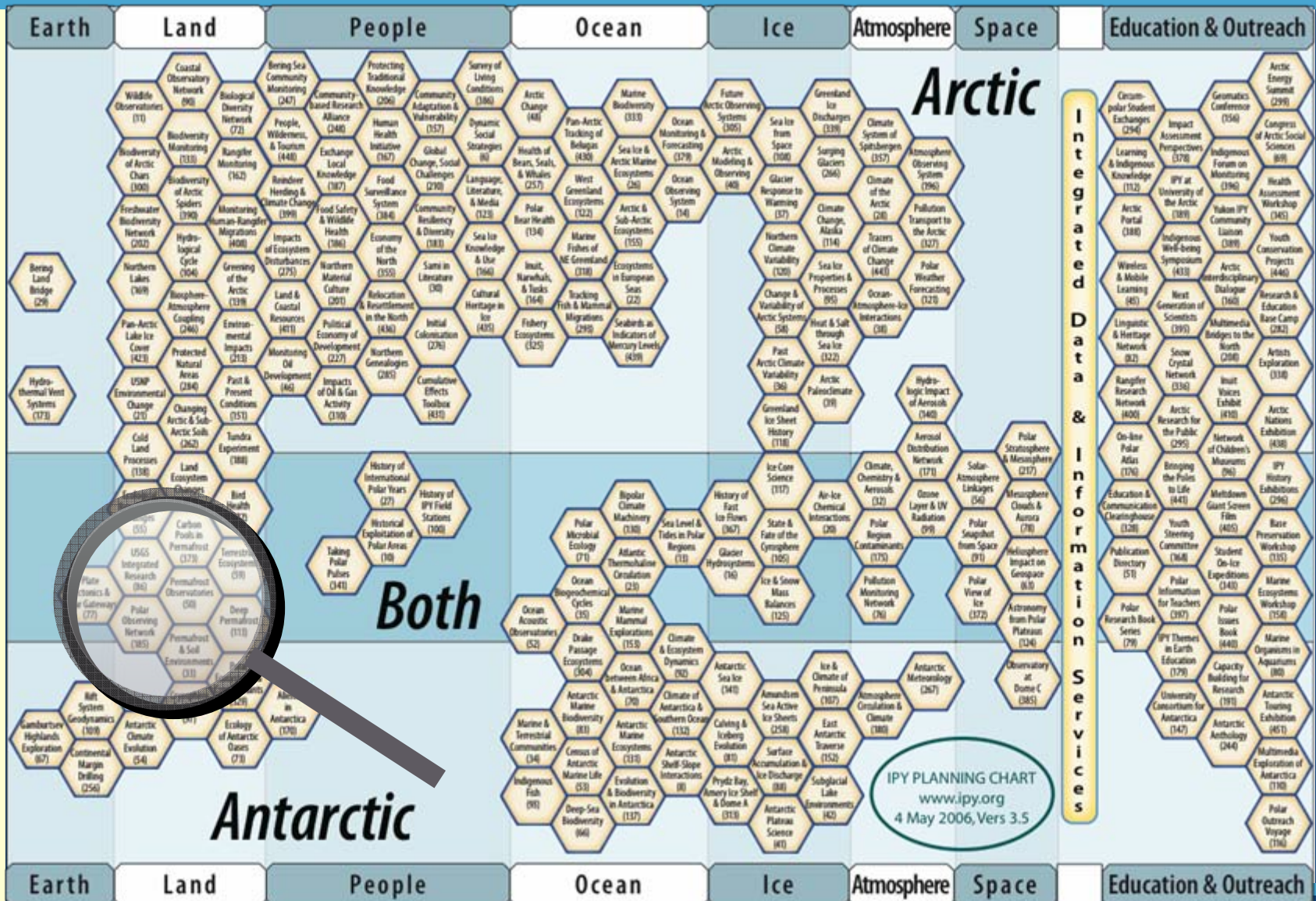
- Heimatorganisation / -institution
  - ▶ Arbeitgeber, bei dem eine Person angestellt ist
  - ▶ Quelle der beruflichen Identität einer Person
  - ▶ Unternehmen, Institut, Uni, ...
- Technologien und Best Practices für IdM in Institutionen sind vorhanden
  - ▶ Provisioning-Werkzeuge
  - ▶ Verzeichnisdienste
  - ▶ und mehr ...
  - ▶ viele laufende Projekte zur Einführung von IdM in Hochschulen ...

Institutionelle IdM-Infrastruktur im Aufbau

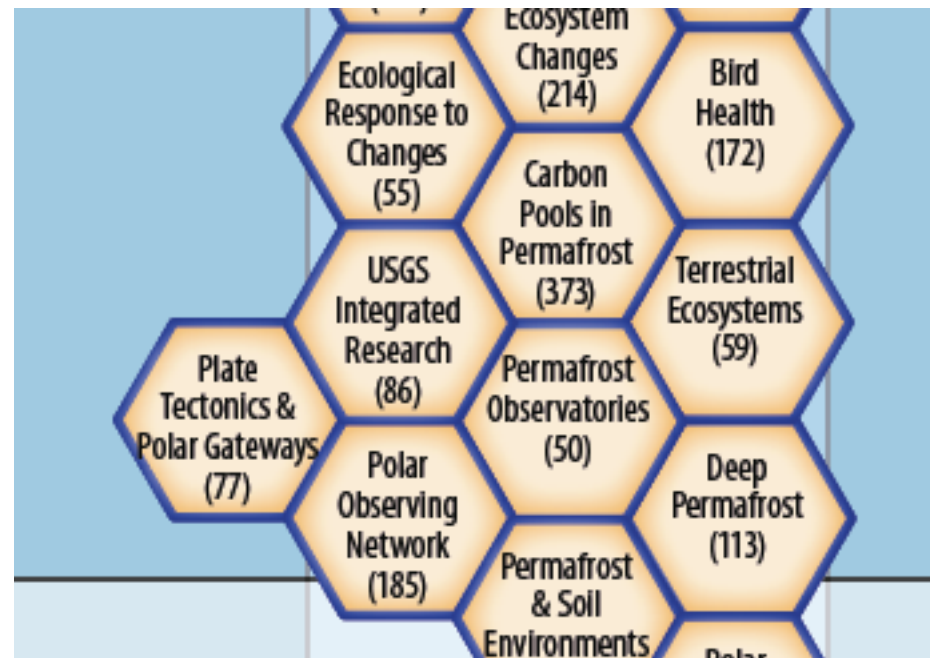
- ◉ Authentifizierung und Autorisierung zur inter-institutionellen Nutzung von Ressourcen
- ◉ Person a von Institution A möchte eine Ressource der Institution B nutzen
  - ▶ Alt: a bekommt einen Account bei B
  - ▶ Neu: a nutzt AAI-Struktur
- ◉ Lösungen sind in Produktion und werden weiter entwickelt
  - ▶ Shibboleth
  - ▶ Liberty

Inter-Institutionelle AAI-Struktur im Aufbau

- ◉ Was ist mit institutionsübergreifenden Projekten?
- ◉ Wissenschaftliche Arbeit wird zu einem großen Teil über Projekte finanziert
  - ▶ EU-Förderung, BMBF, DFG
- ◉ Typisches Beispiel: C3-Grid
  - ▶ Partner von 6 Unis, 8 Instituten und 3 Firmen
  - ▶ ~ 50 Personen
- ◉ Extremes Beispiel: International Polar Year 2007/08 (IPY)
  - ▶ Vorgänger: Int. Geophysikalisches Jahr 1957/58
  - ▶ Damals: 80.000 Wissenschaftler aus 67 Ländern
  - ▶ Heute: ~ 20.000 Wissenschaftler aus ~ 50 Ländern
  - ▶ ~ 100 Schiffe, Stationen, Flugzeuge, Satelliten



- Aktivität 77: *Plate Tectonics and Polar Gateways in Earth History*
- Koordination AWI
- > 80 Personen
- aus 14 Ländern u.
- ~ 50 Institutionen

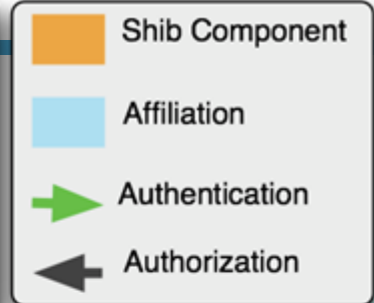
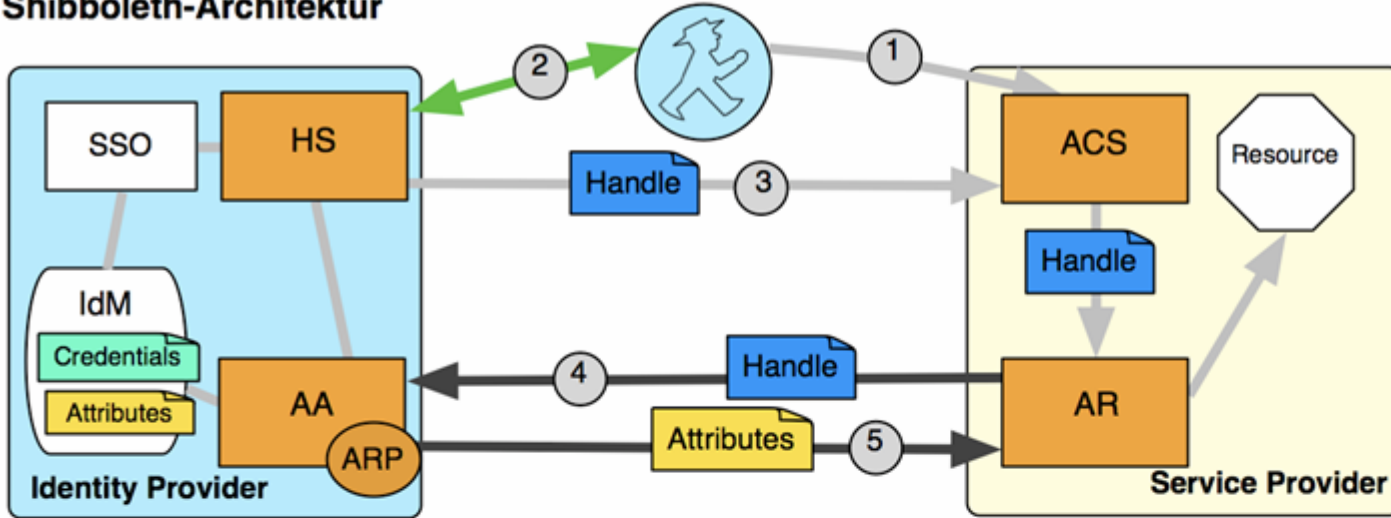


- ◉ Wissenschaftliche Projekte sind
  - ▶ institutionsübergreifend, oft auch international
  - ▶ von unterschiedlicher Dauer und Größe
  - ▶ in der Regel selbstorganisiert
- ◉ Projekte
  - ▶ haben eine Führungsstruktur
  - ▶ haben Mitglieder
  - ▶ verfügen über (selbstverwaltete) Ressourcen
    - Daten, Computer, Mailingliste, Webseite, ...
  - ▶ vergeben Nutzungsrechte für Ressourcen
  - sind **Virtuelle Organisationen (VO)**
- ◉ Auch: Komitees, Fachgesellschaften, Arbeitsgr. ...

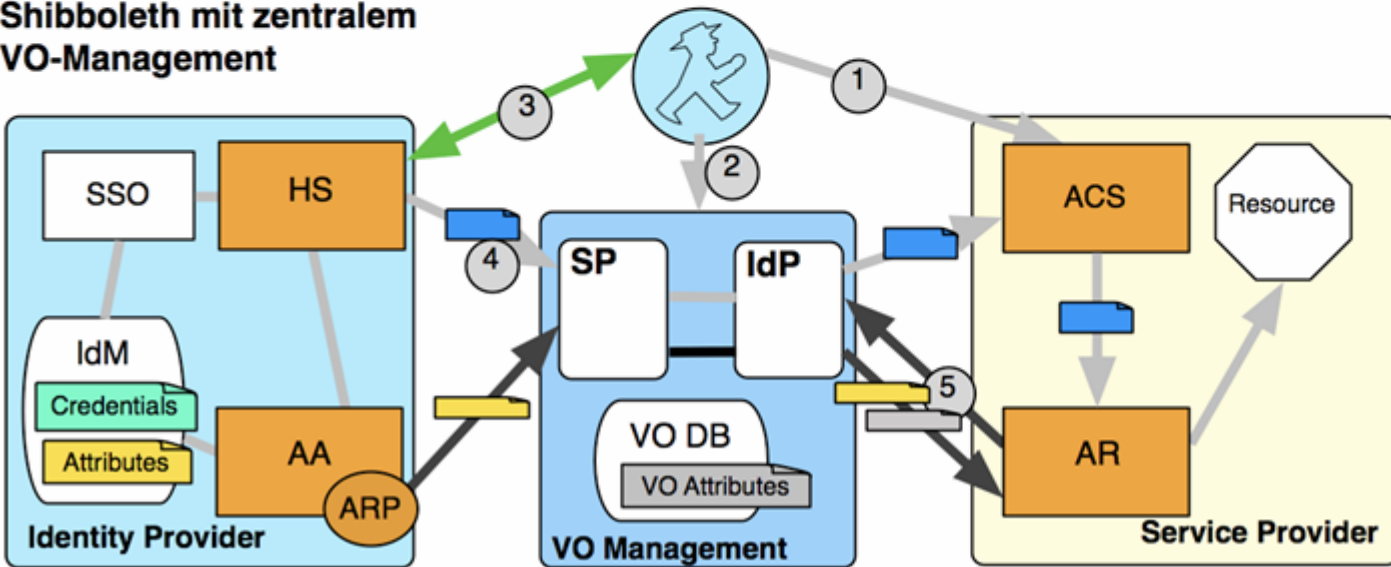
- ◉ Eine Person
  - ▶ gehört einer Institution an
    - manchmal mehreren Institutionen
  - ▶ gehört mehreren VOs an
- ◉ Pro Zugehörigkeit hat eine Person
  - ▶ Funktionen/Rollen
  - ▶ Rechte
  - ▶ Mitgliedsdauer

- ◉ Shibboleth-Konzepte
  - ▶ Identity Provider - Service Provider
  - ▶ Attribut-basierte Autorisierung
  - ▶ Nur eine Quelle der Autorisierung (= IdM)
    - Shibboleth: Attribute Authority
- ◉ Ideal für eine Institution, aber
- ◉ VO ist ebenfalls Quelle von Autorisierung!
- ◉ Damit separates IdM für jede VO?
  - ▶ mit Authentifizierung, Autorisierung?
- Vielen „Identitäten“ pro Person?

## Shibboleth-Architektur



## Shibboleth mit zentralem VO-Management



Weitere Option:  
Shibboleth mit  
dezentralem  
VO-Management

- ◉ Bedeutung Virtueller Organisation im Grid
  - ▶ Individuelle Abbildung von Rechten sehr aufwändig!
  - ▶ Ressourcenzugriff nur durch VO-Mitgliedschaft oder VO-Rechte)
  - ▶ Abbildung der Führungsstruktur (Rollen/Funktionen: Wer darf welche Rechte vergeben?)
  - ▶ Selbstverwaltung (VO Self Service)
  - ▶ VO ist Vertragspartner der Resource Provider
- ◉ Jedoch flexibler Einsatz der Rechte pro Wissenschaftler notwendig
  - ▶ VO-übergreifende Nutzung der Rechte

## ◉ Grundlagen

Verlässliche institutionelle IdM-Systeme

Nationale AAI-Strukturen (Shibboleth-Föderationen)  
als Infrastruktur und Vertrauensbasis

- ▶ Internationale Konföderation (föderationsübergreifende AAI-Struktur)

## ◉ Status VO in Shibboleth

- ▶ Projekte in USA, Australien, GB laufen
- ▶ Projekt IVOM in Deutschland (beantragt)
- ▶ „Interoperabilität und Integration der VO-Management Technologien im D-Grid“

- Danke für Ihre Aufmerksamkeit!

- AWI: <http://www.awi.de>
- C3-Grid: <http://www.c3grid.de>
- Shibboleth: <http://shibboleth.internet2.edu/>
- GridShib/MyVocs: <http://gridshib.globus.org/>
- MAMS: <http://vo.mams.org.au/tvo>
- GGF18:  
<http://grid.ncsa.uiuc.edu/events/ggf18-shib-bof/>