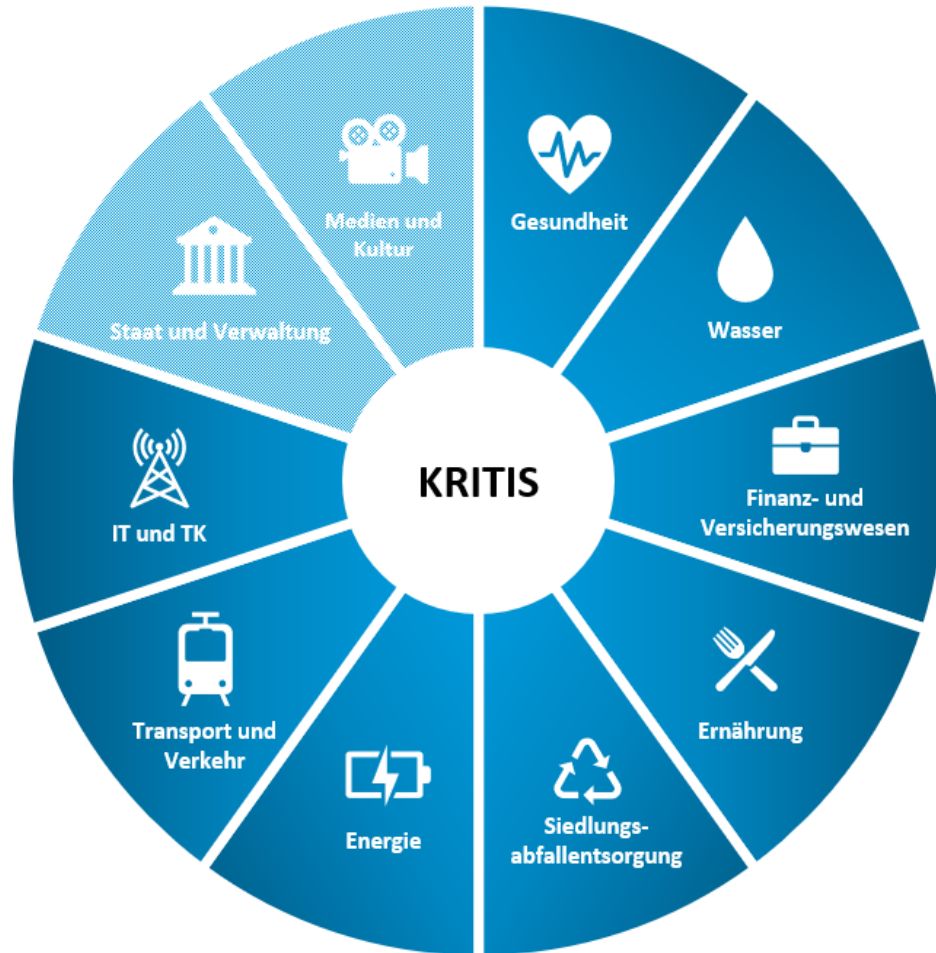


# TeleTrust "IT-Sicherheitsrechtstag 2022"

Berlin, 21.09.2022

## **Aktuelle Bedrohungslage 'Cyberspace' und die (rechtlichen) Auswirkungen auf KRITIS-Unternehmen**

**RAin Verena Jackson, Universität der Bundeswehr München / Jackson Legal**

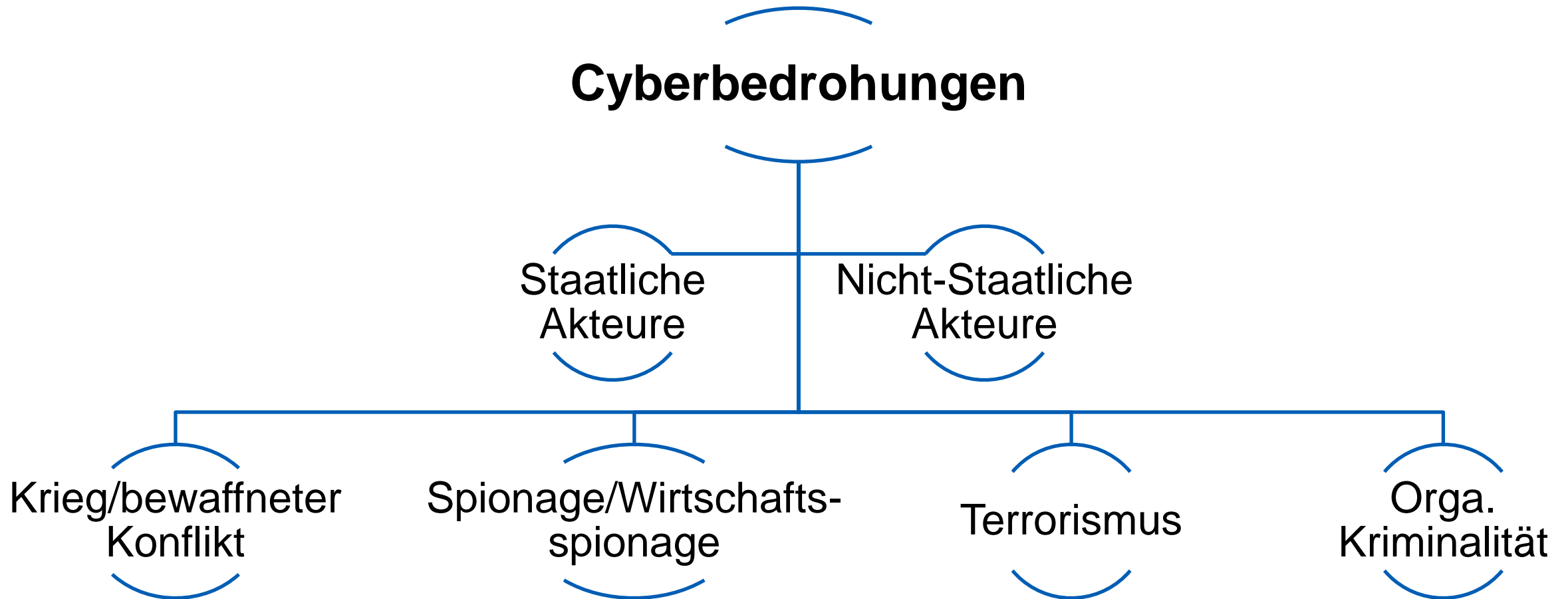


deutliche Ausweitung durch IT-SiG 2.0  
& neue VO



ebenso relevant: UBI/UNBÖFI  
(Unternehmen im besonderen öffentlichen  
Interesse)

# Cyberbedrohungen

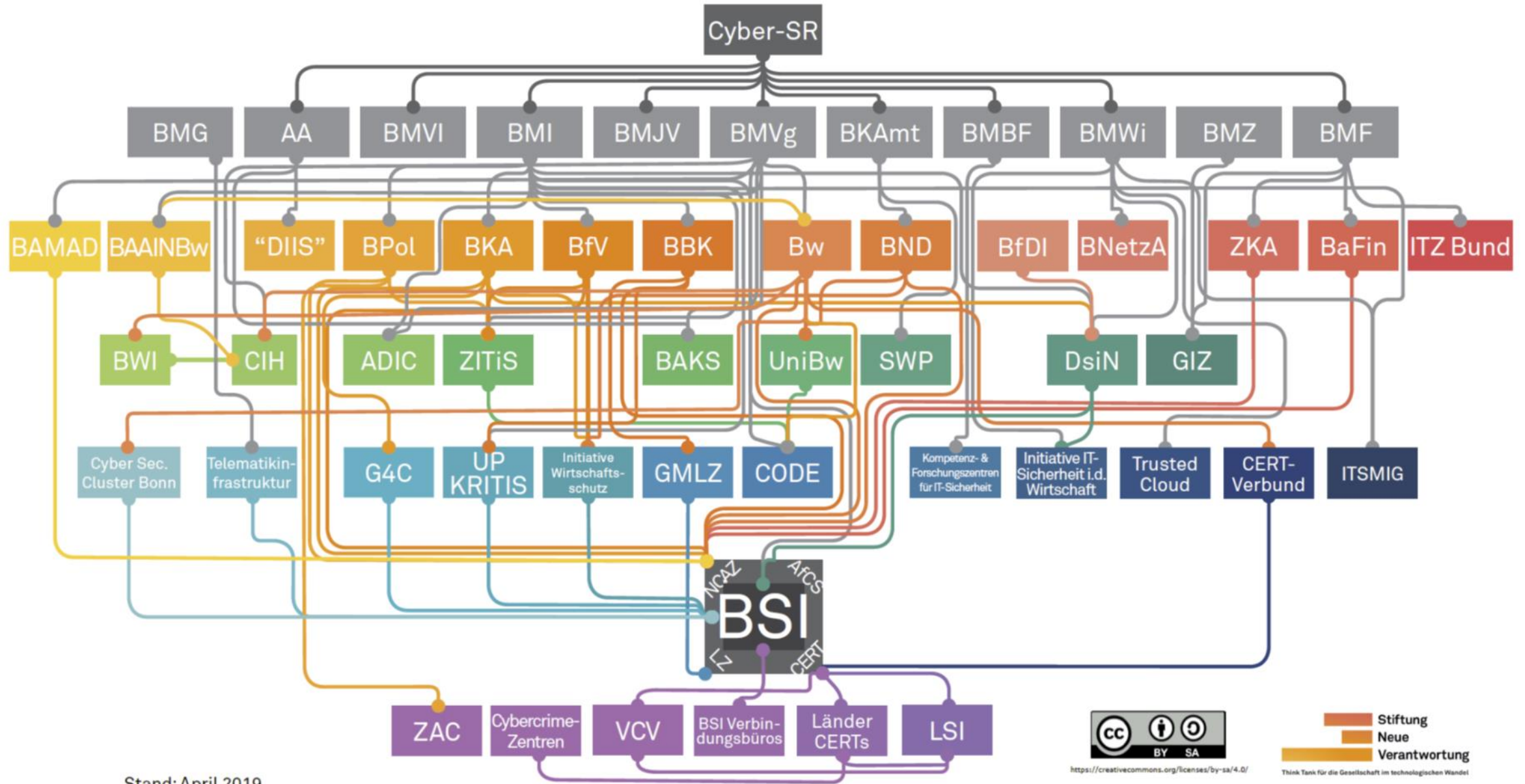


## Typisierung

- Ransomware (Lösegeld-Trojaner)
- Malware (z.B. Wiper Angriffe)
- Phishing (“Password Fishing”)
- DDoS (Distributed Denial of Service)
- APT (Advanced Persistent Threat)
- Desinformation aka *Fakenews*



# STAATLICHE CYBERSICHERHEITSARCHITEKTUR



Stand: April 2019

## „Cybersicherheitsbehörden“ in Deutschland

- Bundesamt für Sicherheit in der Informationstechnik (BSI)
- Nationales Cyber-Abwehrzentrum (Cyber-AZ/NCAZ)
- Nachrichtendienste
- (Bundes-)Polizei/LKAs/BKA
- Bundeswehr (insb. KdoCIR)
- Auswärtiges Amt
- u.a.



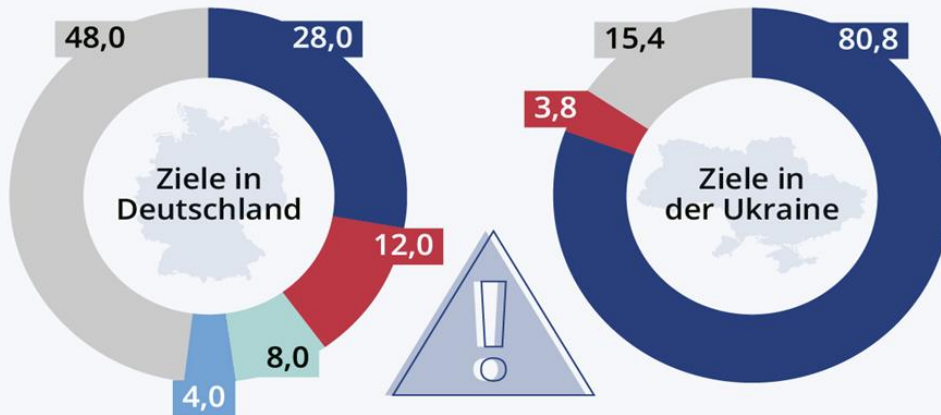
Bildquelle: <https://netzpolitik.org/2022/diskussion-ueber-digitale-gegenschlaege-der-hackback-ist-zurueck/>

# Cyberlage im Ukraine-Krieg

## Im Visier russischer Hacker

Anteil der bedeutenden Cyberangriffe auf Deutschland und die Ukraine nach Herkunft seit 2011 (in %)\*

● Russland ● China ● Iran ● USA ● Unbekannt



\* Angriffe auf Regierungsbehörden, Verteidigungs- und High-Tech-Unternehmen mit einem Schaden von mehr als einer Million Dollar; Stand: Februar 2022

Quelle: IW Köln



statista

Aber:

Massive Angriffe/dezidierte hybride Kriegsführung ist (wider Erwarten) bislang ausgeblieben

Nach 2014: Ukraine wird zum „Pilotprojekt Cyberresilienz“



WarOnFakes.com

Ukrainische Streitkräfte

Zivilisten

Donezker Volksrepublik (DVR)

Luhansker Volksrepublik (LVR)

Russisches

Verteidigungsministerium



- Français
- Deutsch
- Español
- 中文 (中国)
- العربية

Suche

⚡ Manifest ⚡

Willkommen beim Projekt "Krieg gegen Fakes". Wir sind Besitzer und Administratoren mehrerer nichtpolitischer Telegram-Channels.

Wir sind nicht an Politik interessiert. Wir halten es jedoch für wichtig, objektiv über die Geschehnisse in der Ukraine und im Donbass zu informieren, denn wir sehen Anzeichen für ja einen Informationskrieg, der gegen Russland geführt wird.

Wir werden jedes Fake analysieren und Links zu ihren echten Widerlegungen bereitstellen. Seien Sie sicher, seien Sie ruhig und seien Sie bei uns.





## Auswirkungen auf das Lagebild in Deutschland I

- **Status quo:**
  - Ständige Bedrohungslage, aber niederschwellig
  - Zunahme der Angriffe (aus RUS) im Vorfeld des Krieges & weiterhin andauernd
  - P: Aufklärung (Attribution)

## Auswirkungen auf das Lagebild in Deutschland II

### ■ Ausblick:

- Vermehrter Einfluss von EU-Recht (nötig?!)
- P: Cybersicherheitsarchitektur
- P weiterhin: Attribution (*Tarnen & Täuschen*)
- KRITIS-U als Proxies
- Spillover-Effekt wird zunehmen



Stärkung der Cyberresillienz (vor allem KRITIS):  
rechtlich & tatsächlich

Vielen Dank und einen erfolgreichen Tag!

Verena.Jackson@unibw.de